

Unidades	1	O.T.	ot
Material		Escala	1:1
Tratamiento		Substituto a:	000.00000.00
		Substituto por:	000.00000.00

Cliente:

Dibujado

Fecha

Revisado

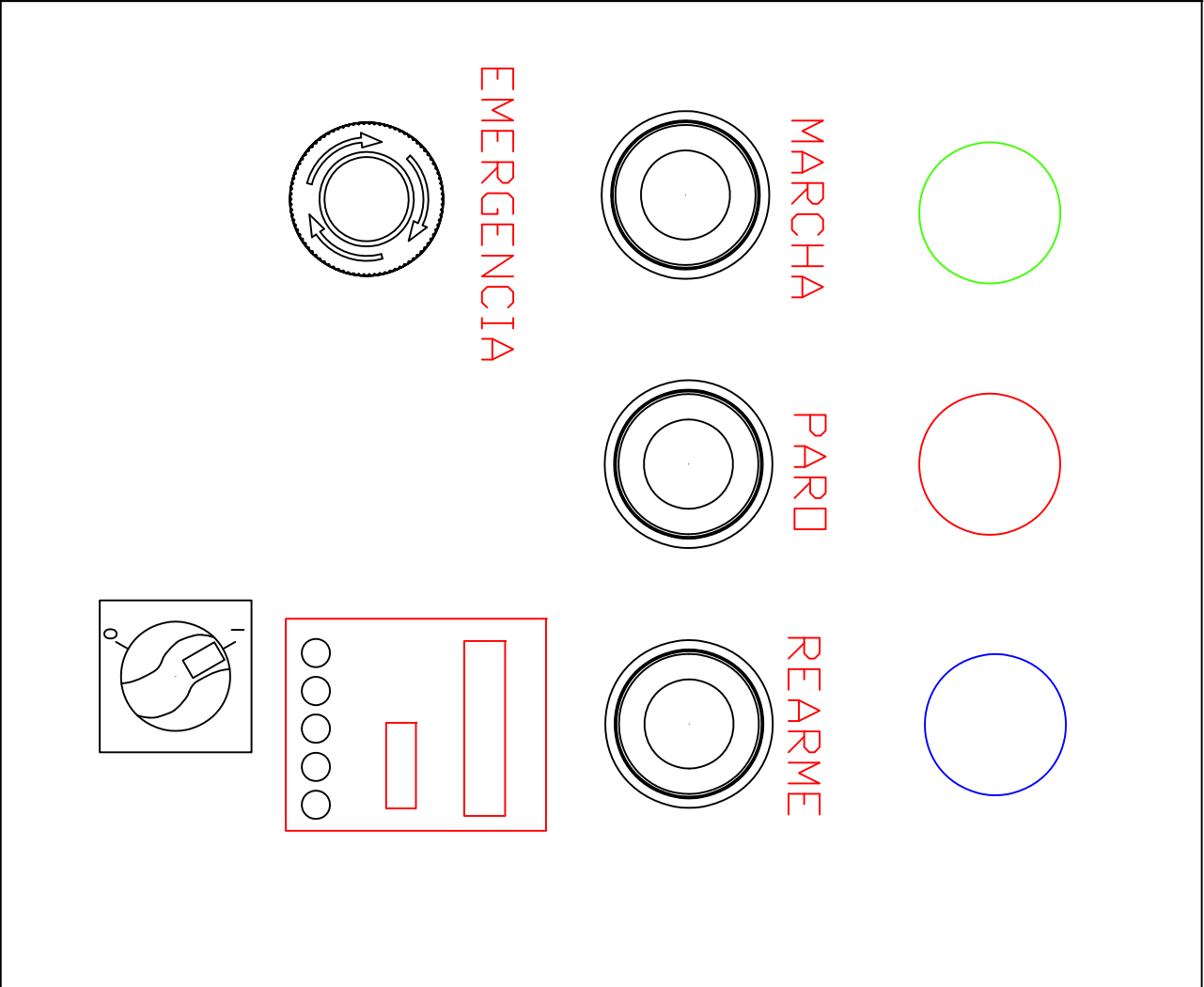
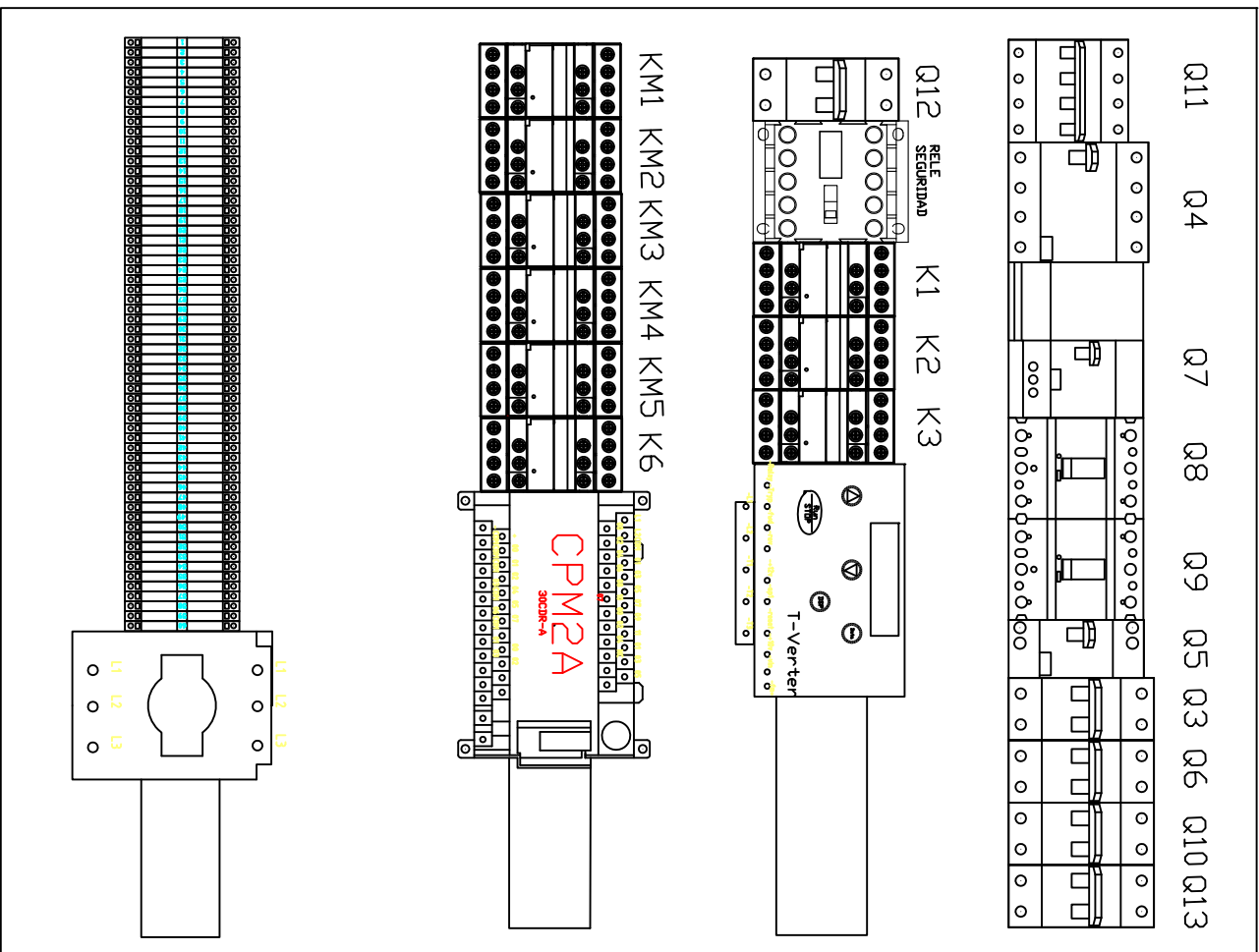
Denominacion

Esquema del PLC

Edicion

Plano No

Nº Rev	Notas:	Fecha	Firma	Revisado
--------	--------	-------	-------	----------



Unidades	1	Q.T.	04	Cliente:	
Material		Escala	1:1	Dibujado	
Transmision		Referencia	000000000	Fecha	
Denominacion				Revisado	
Cuadro de protecciones				Edicion	
				Plano Nº	

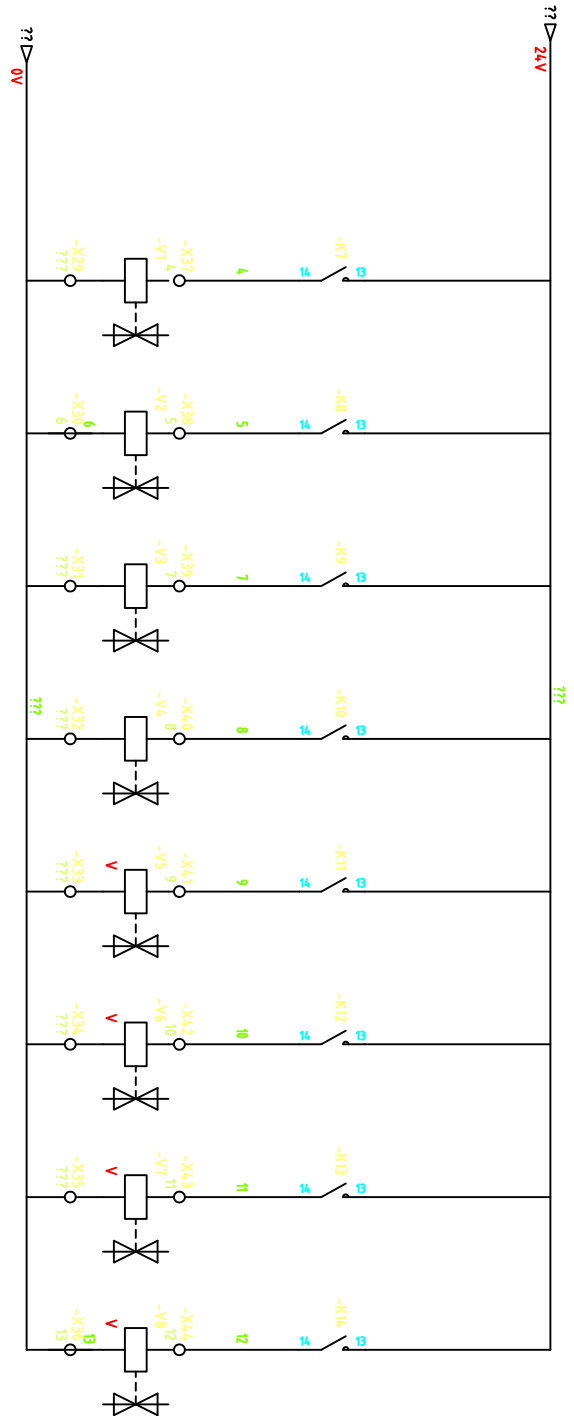
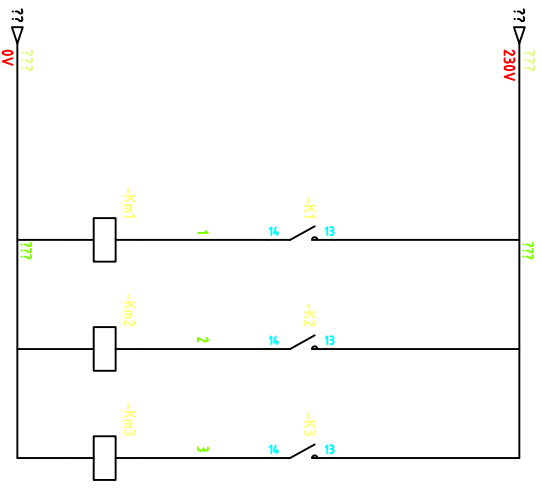
Nº Rev

Notas:

Fecha

Firma

Revisado



Unidades	1	O.T.	ot	Cliente:	
Material		Escala	1:1	Dibujado	
Tratamiento		Substituto a:	000.0000.01	Amapeh-SA	
		Substituto por:	000.0000.01	Fecha	6 Febrero 2008
				Revisado	6 febrero 2008

Contactores i solenoides

Denominacion

Edicion
1

Plano No
3

Nº Rev

Notas:

Fecha

Firma

Revisado

A

B

C

D

E

F

A

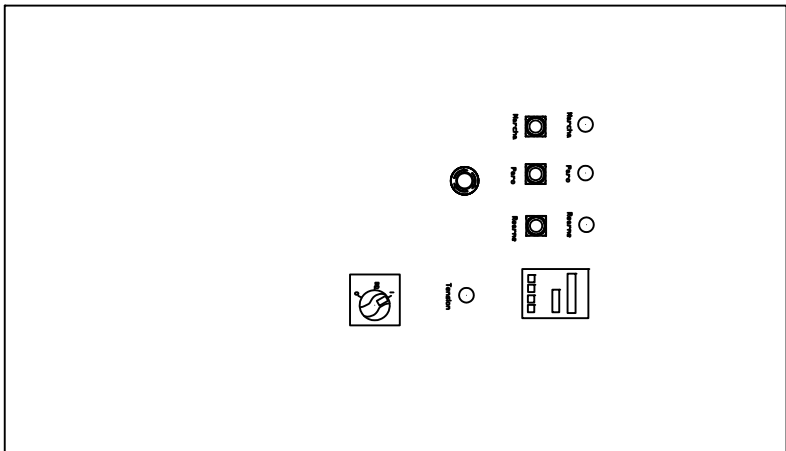
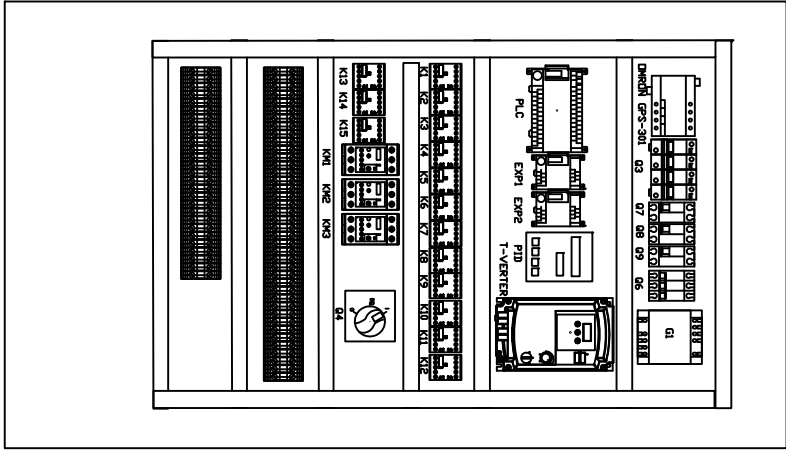
B

C

D

E

F



Unidades	1	O.T.	ot	Cliente:	
Material		Escala	1:1	Dibujado	Amapeh.SA
Tratamiento		Subtítulo a:	000.0000.01	Fecha	6 febrero 2008
		Subtítulo por:	000.0000.01	Revisado	6 febrero 2008
Denominacion				Edición	1
				Plano No	8
Vista del Cuadro					

1

4

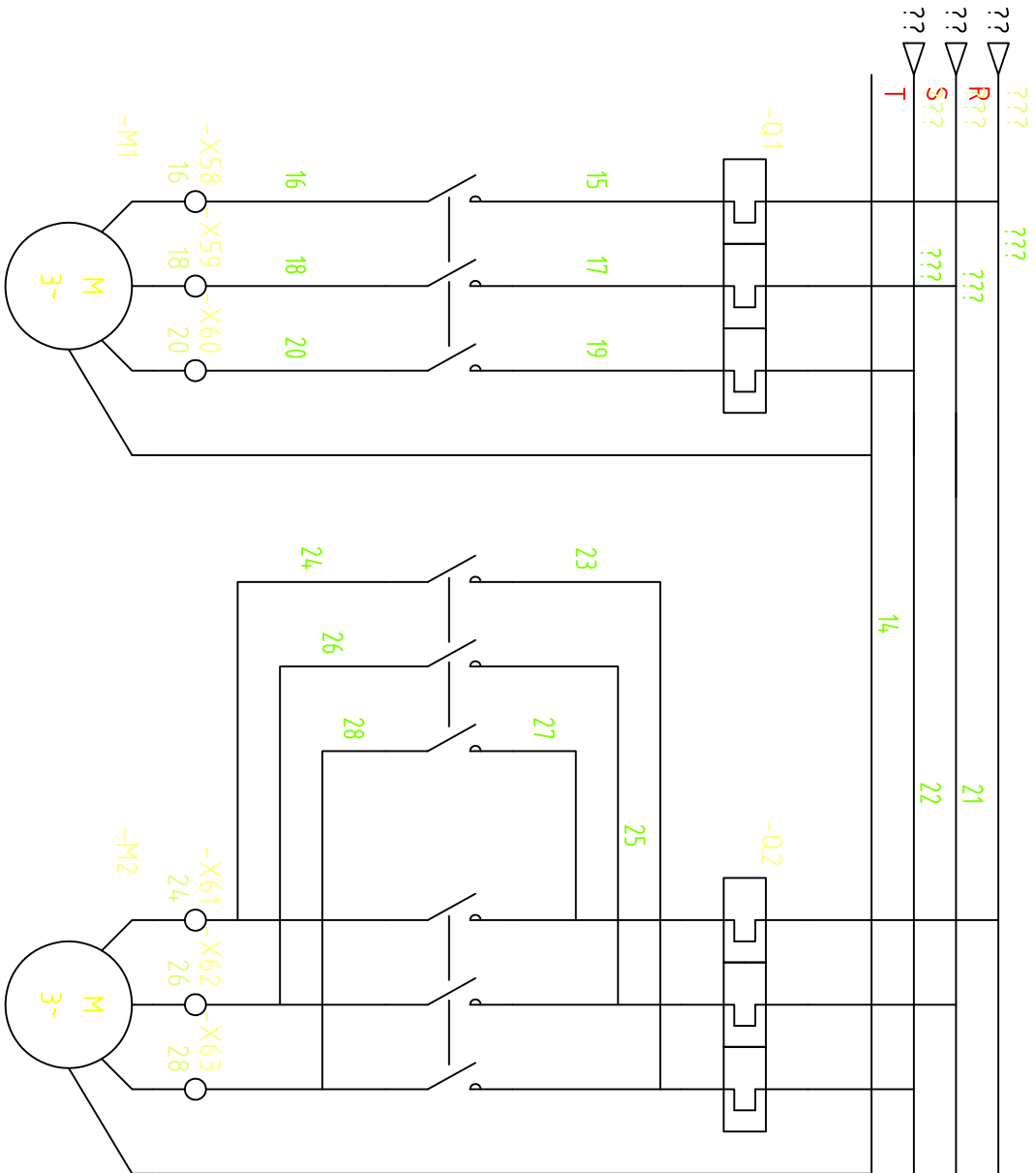
Nº Rev

Notas:

Fecha

Firma

Revisado

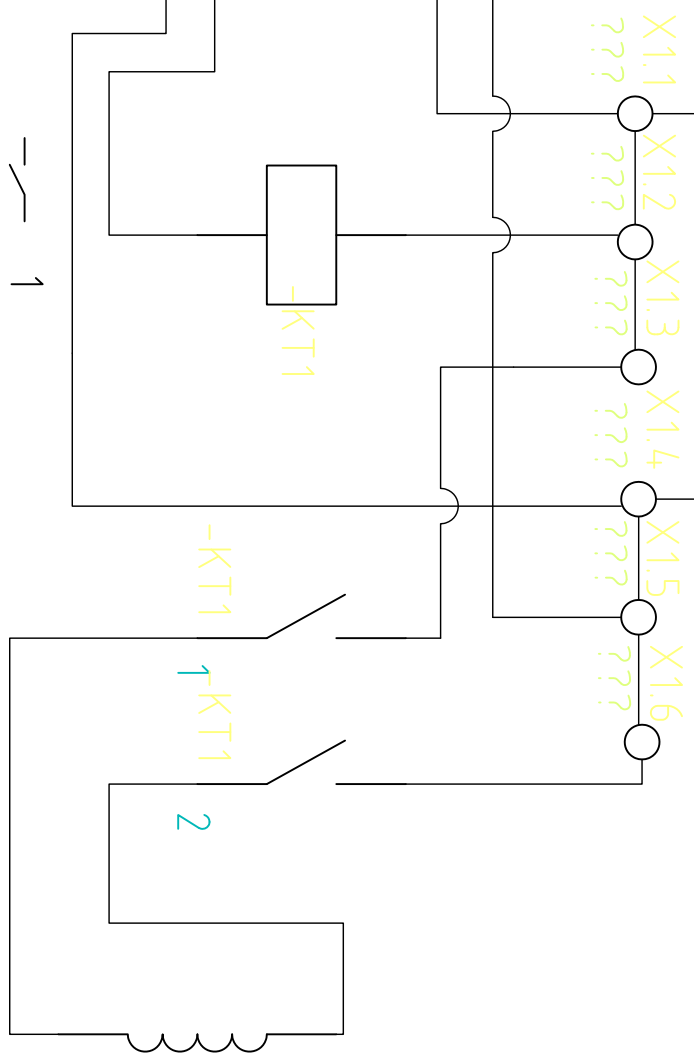
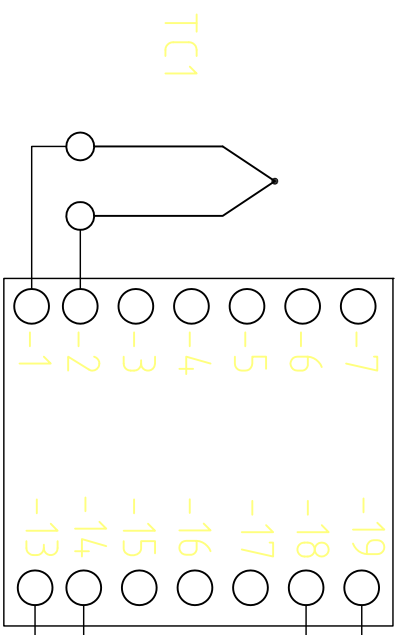
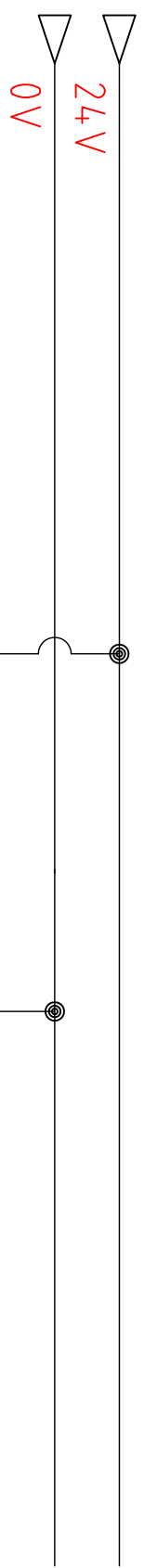


Unidades	1	O.T.	ot	Cliente:	Amapeh.SA	Fecha	6 febrero 2008	Revisado	6 febrero 2008
Material		Escala	1:1	Dibujado	Amapeh.SA				
Tratamiento		Subtítulo a:	000.0000.01	Denominacion	Motores de movimiento de cintas				
		Subtítulo por:	000.0000.01						

Motores de movimiento de cintas

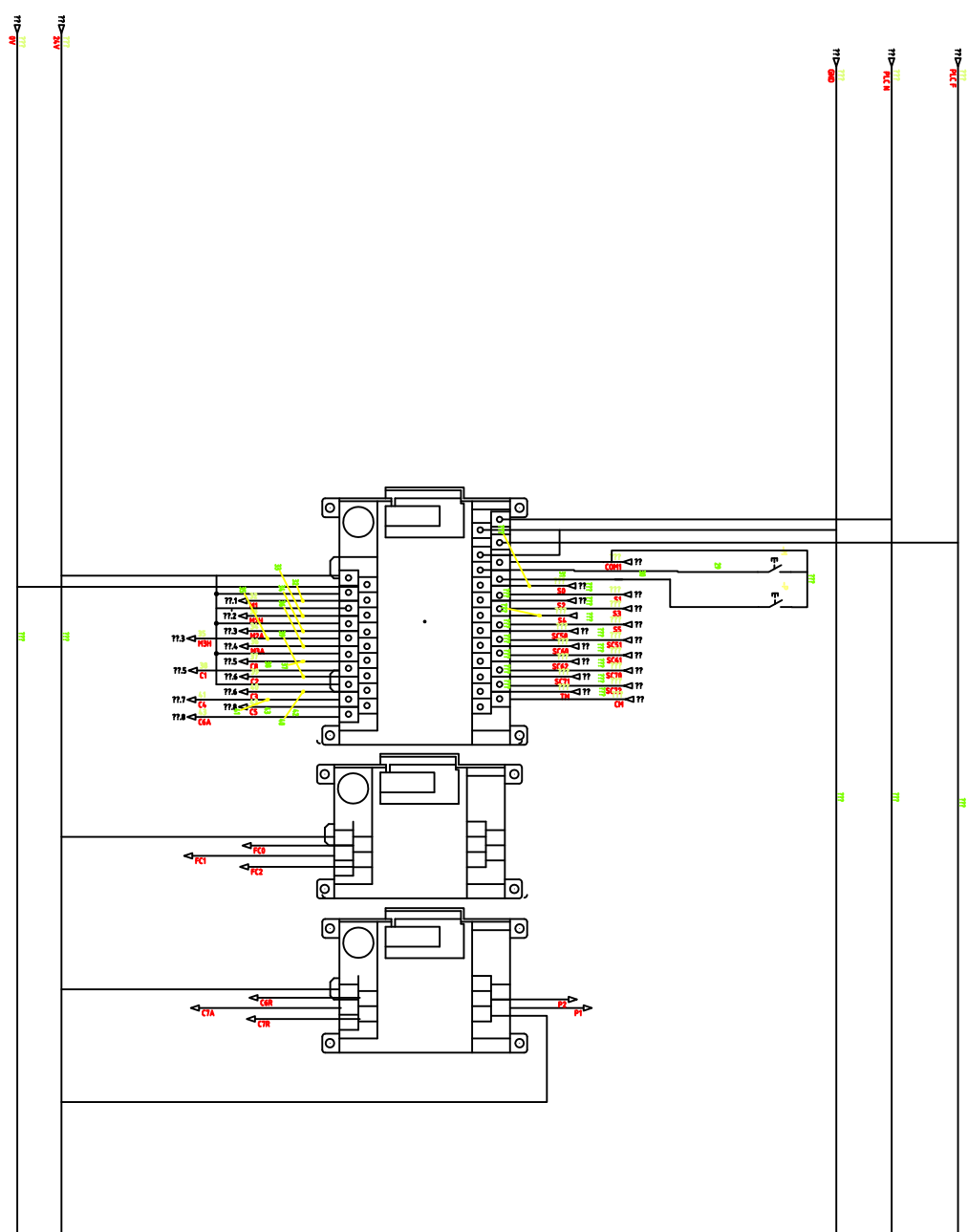
Edicion
1

Plano No
7



-Elemento Calefactor

Unidades	1	O.T.	ot	Cliente:	
Material		Escala	1:1	Dibujado	Amapeh,SA
Tratamiento		Sensitiv. a:	000,0000,01	Fecha	6 FEBRERO 2008
		Substituto por:	000,0000,01	Revisado	6 FEBRERO 2008
		Denominacion		Pid	
		Edicion	1	Plano Nº	9



Unidades	1	O.T.	ot	Cliente:	
Material		Escala	000.0000,01	Dibujado	Fecha
Tratamiento		1:1	000.0000,01	Amapeh,SA	6 Febrero 2008
		Substituto por:	000.0000,01	Denominacion	Revisado
				Conexion PLC CPM1A	6 Febrero 2008
					Edicion
					1
					Plano Nº
					2

Nº Rev

Notas:

Fecha

Firma

Revisado

A

B

C

D

E

F

A

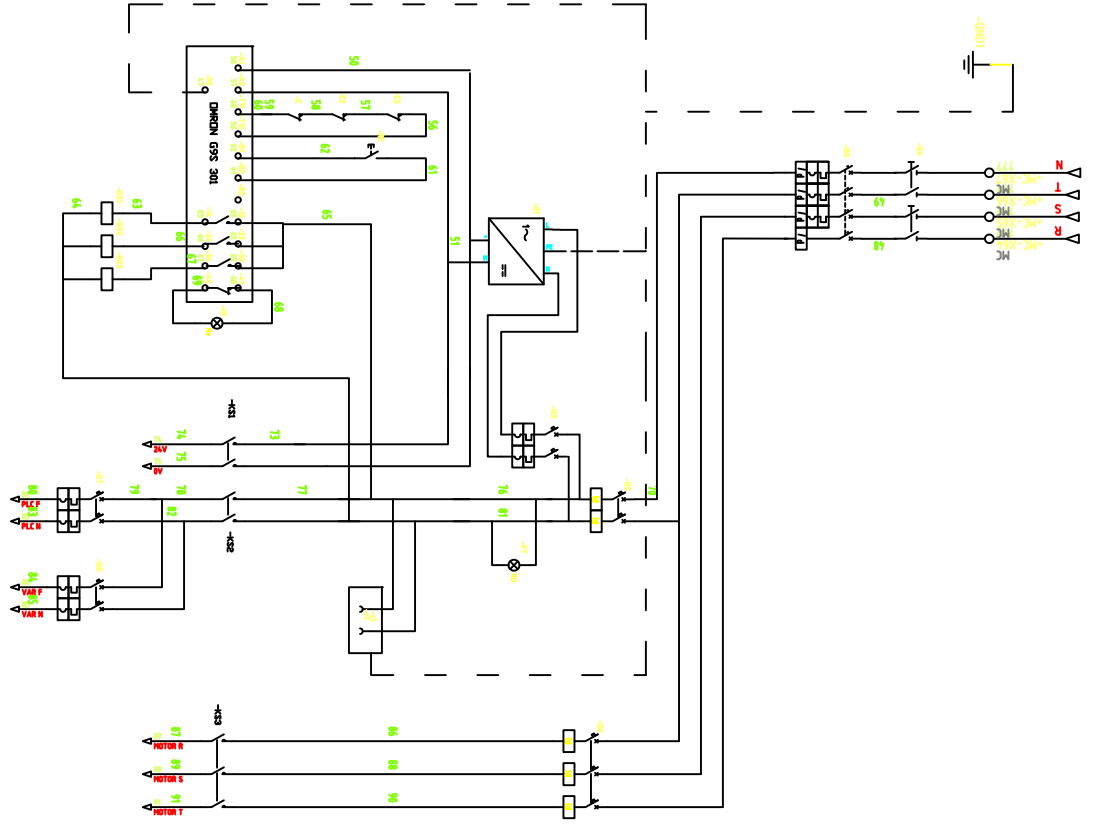
B

C

D

E

F



Unidades	1	O.T.	ot	Cliente:	
Material		Escala	1:1	Dibujado	Amapeh.SA
Tratamiento		Substituto a:	000.0000.01	Fecha	6 febrero 2008
		Substituto por:	000.0000.01	Revisado	6 febrero 2008

Protecciones generales

Denominacion		Edicion	Plano No
		1	1

1

4

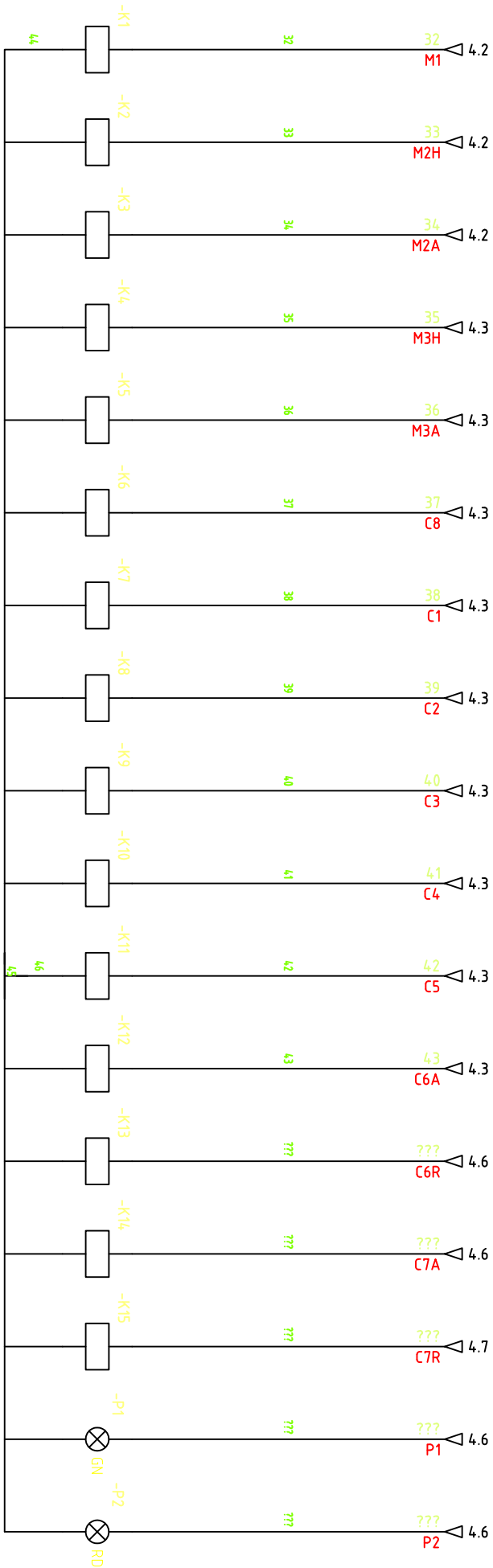
Nº Rev

Notas:

Fecha

Firma

Revisado



Unidades	1	O.T.	ot	Cliente:	
Material		Escala	1:1	Dibujado	Amapeh-SA
Tratamiento		Substituto a:	000.0000.01	Fecha	6 Febrero 2008
		Substituto por:	000.0000.01	Revisado	6 febrero 2008
				Denominacion	Relés
		Edicion	1	Plano No	5

A

B

C

D

E

F

A

B

C

D

E

F

1

2

3

4

1

4

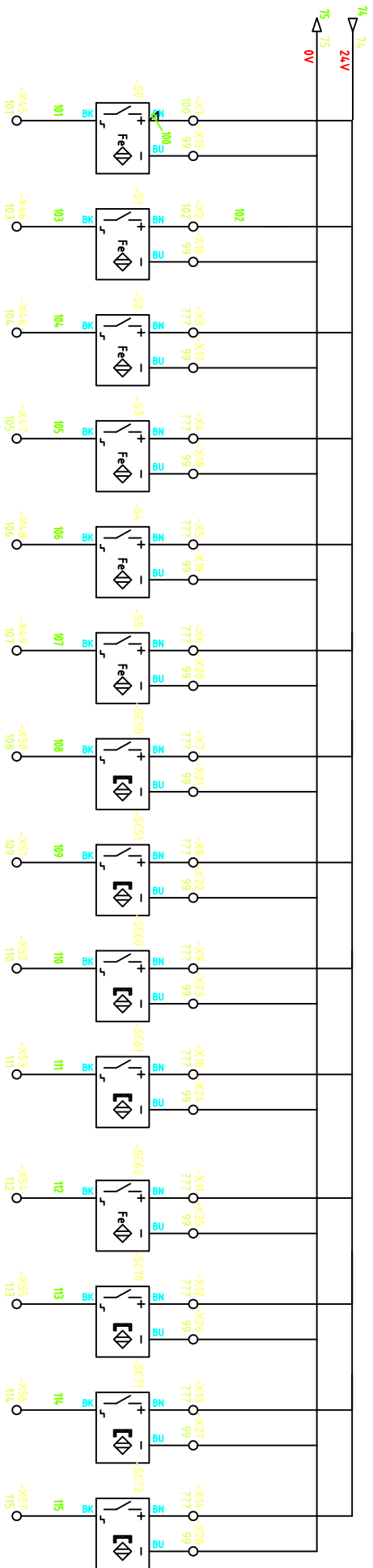
Nº Rev

Notas:

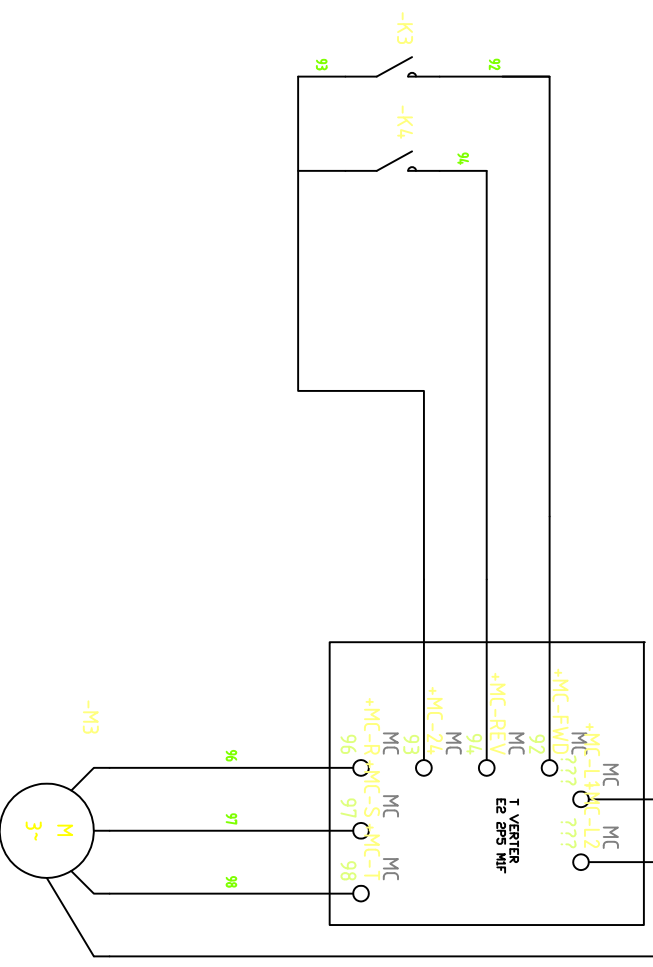
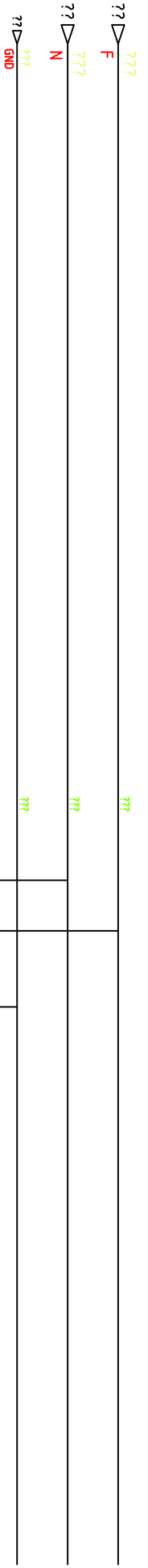
Fecha

Firma

Revisado



Unidades	1	O.T.	ot	Cliente:	
Material		Escala	1:1	Dibujado	
Tratamiento		Substituto a:	000.0000.01	Amapeh.SA	
		Substituto por:	000.0000.01	Fecha	6 Febrero 2008
				Denominacion	Sensores
				Revisado	6 febrero 2008
				Edicion	1
				Plano No	4



Unidades	1	O.T.	ot	Cliente:			
Material		Escala	1:1	Dibujado	Amapeh.SA	Fecha	6 Febrero 2008
Tratamiento		Substancia:	000.0000.01	Substituto por:	000.0000.01	Revisado	6 febrero 2008
				Denominacion	Motor controlado por Variador de frecuencia		
				Edicion	1	Plano No	6